

# POSTO MIX

CATÁLOGO DE COMPONENTES

## SUMÁRIO

CONECTOR BAG ..... PG.2

BATENTE TRIANGULAR,  
BATENTE QUADRADO ..... PG.3

BUCHA, BUCHA EM T ..... PG.4

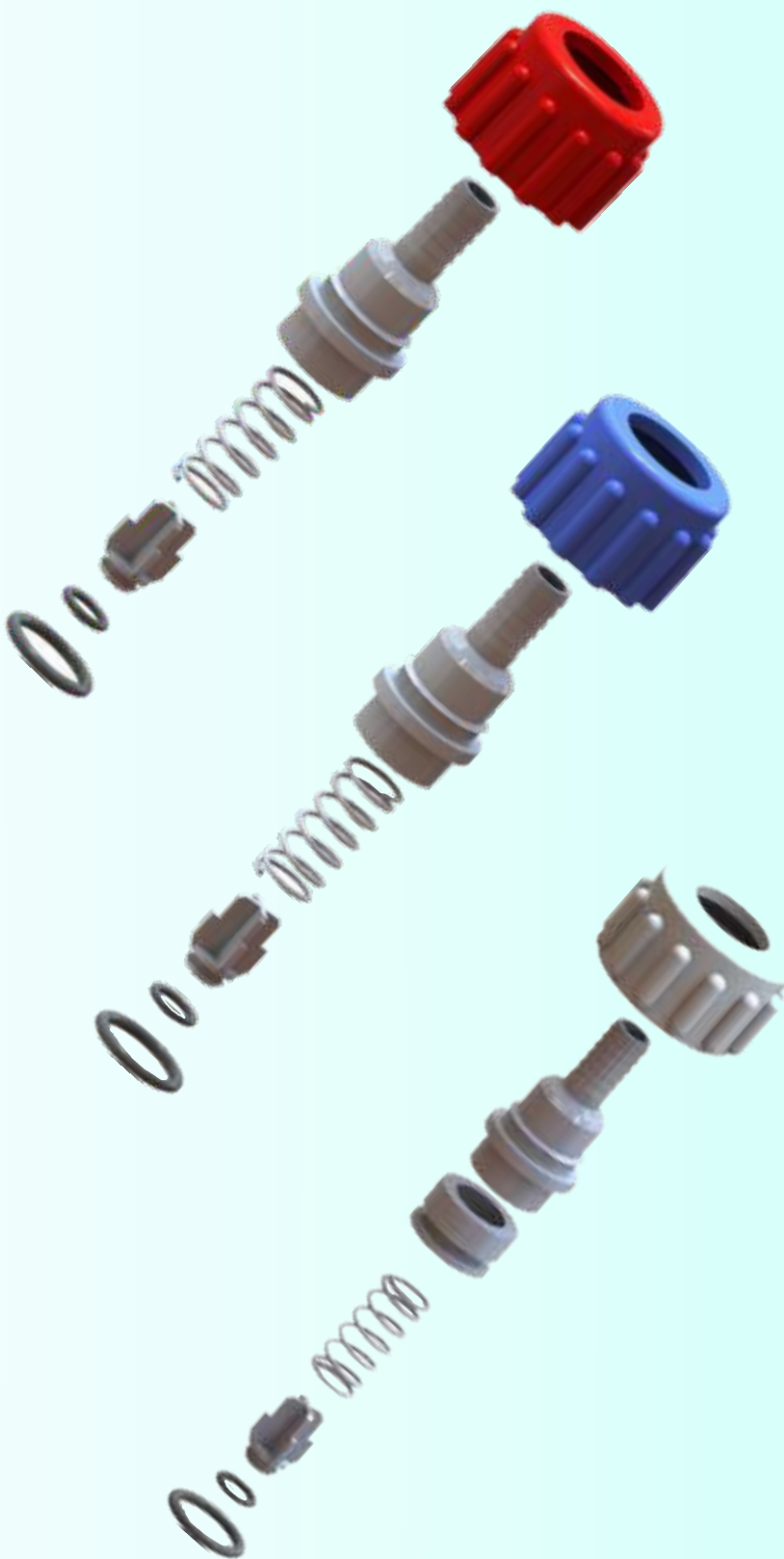
ANEL O'RING, MOLA ..... PG.5

GRAMPO, CORPO VÁLVULA DE ALÍVIO,  
POPPET ..... PG.6

LÂMINA ..... PG.7



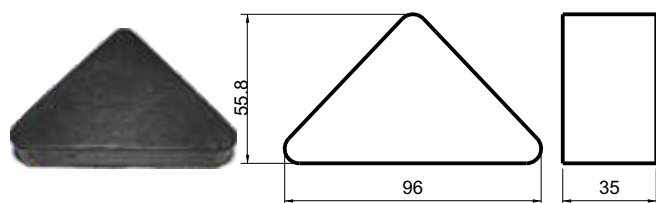
# POSTO MIX



## CONECTOR BAG

Código	Nº	Descrição	Material
CSB 8223	1	Conector Bag Vermelho	Poliacetal
CSB 8222	2	Conector Bag Azul	Poliacetal
CSB 12538	3	Conector Bag Branco	Poliacetal

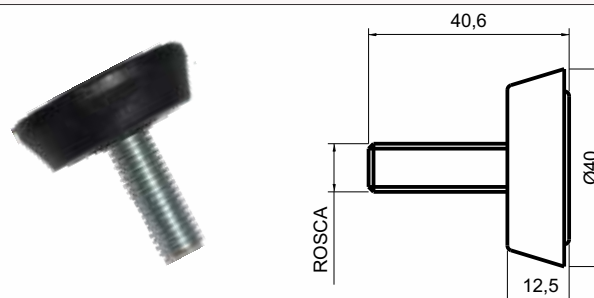
## BATENTE TRIANGULAR



**Código**  
CSB 12628

**Material**  
Borracha

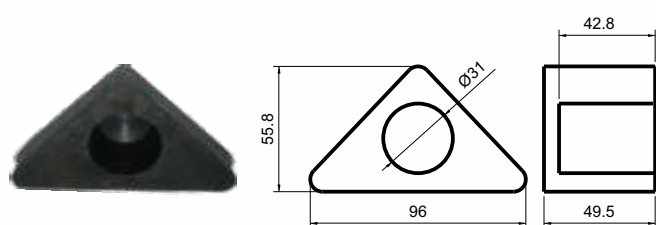
## SUPORTE COM ROSCA



**Código**  
CSB 12631

**Material**  
Borracha e Aço Inóx

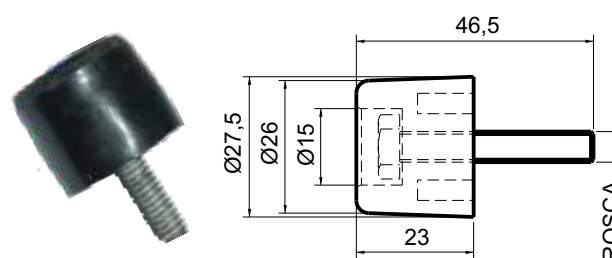
## BATENTE TRIANGULAR COM FURO



**Código**  
CSB 12629

**Material**  
Borracha

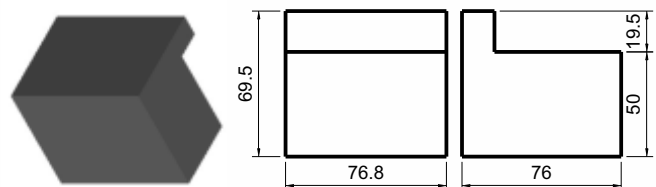
## SUPORTE COM ROSCA



**Código**  
CSB 12633

**Material**  
Borracha e Aço Inóx

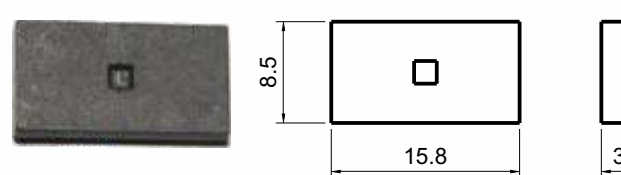
## PÉ DE POLIURETANO



**Código**  
CSB 4170

**Material**  
Poliuretano

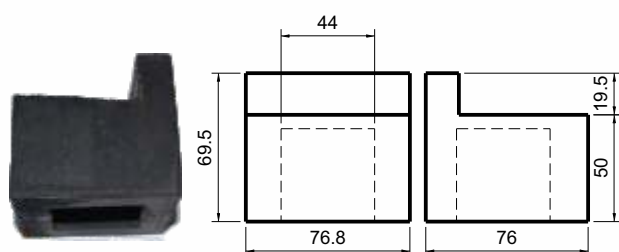
## PASTILHA



**Código**  
CSB 12632

**Material**  
Poliacetel

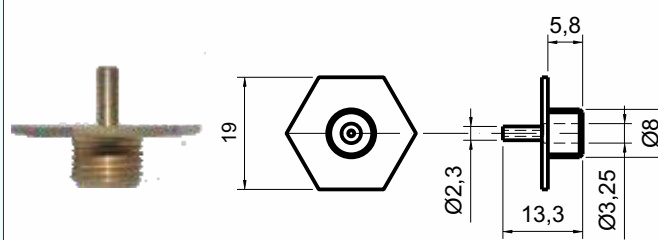
## BATENTE QUADRADO COM FURO



**Código**  
CSB 12630

**Material**  
Borracha

## BUCHA SEXTAVADA



**Código**  
CSB 2196

**Material**  
Bronze

CASTROSUL INDÚSTRIA E COMÉRCIO DE PLÁSTICOS LTDA.

☎ (0XX) 41 3382-5016 ☎ (0XX) 41 3382-2643

🌐 WWW.CASTROSUL.COM.BR ✉ CASTROSUL@CASTROSUL.COM.BR

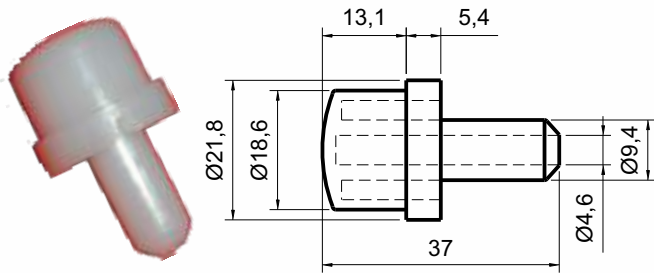
RUA D. PEDRO II, 506 • AFONSO PENA

CEP 83 050-250 • SÃO JOSÉ DOS PINHAIS

• BRASIL

# POSTO MIX

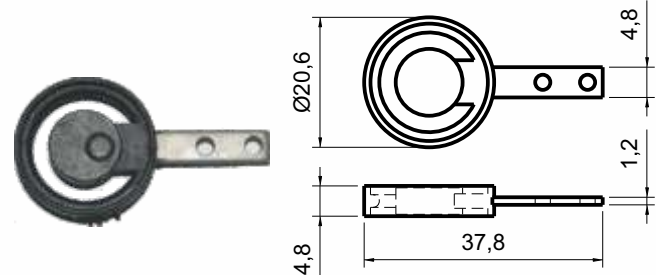
## TAMPA



**Código**  
CSB 12634

**Material**  
Poliacetal

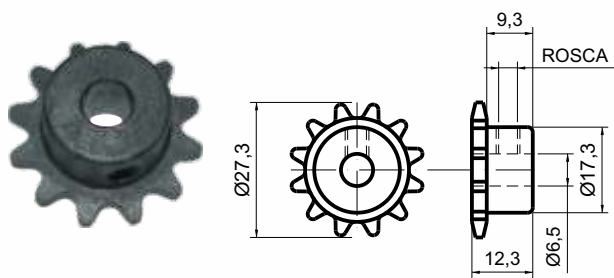
## CHAVE



**Código**  
CSB 12637

**Material**  
Borracha e Aço Inóx

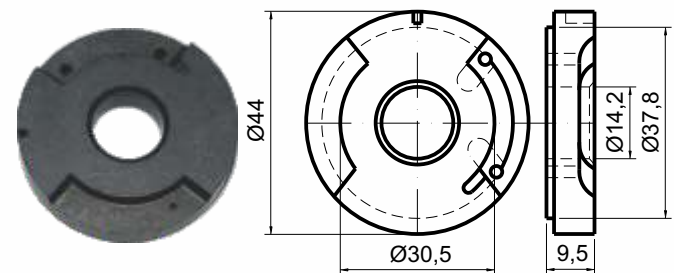
## ENGRENAGEM



**Código**  
CSB 12635

**Material**  
Poliacetal

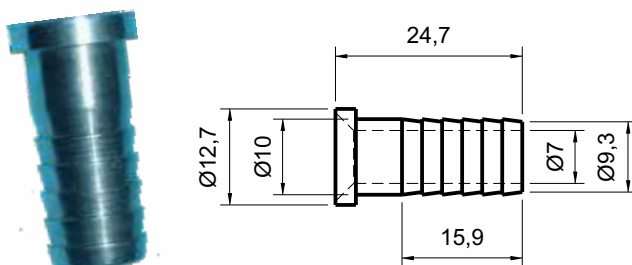
## DISCO



**Código**  
CSB 12638

**Material**  
Alumínio

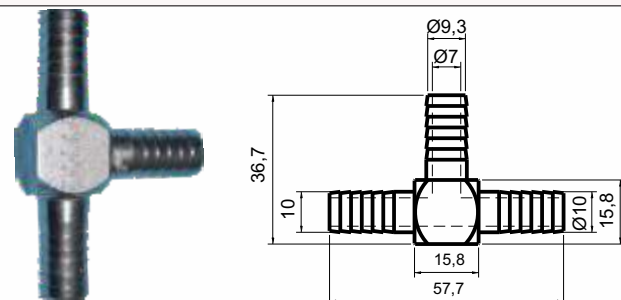
## BUCHA



**Código**  
CSB 2205

**Material**  
Aço Inóx

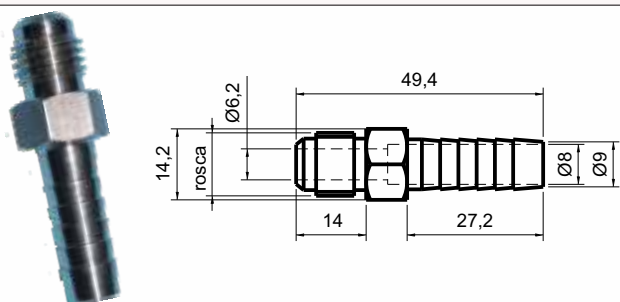
## BUCHA EM T



**Código**  
CSB 12639

**Material**  
Aço Inóx

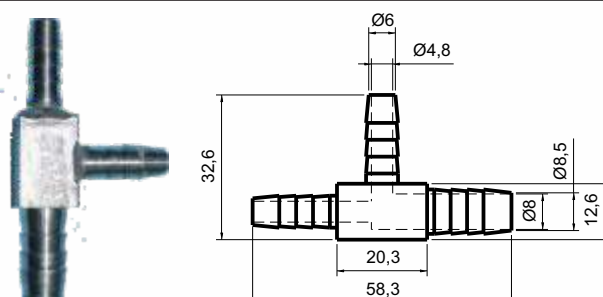
## BUCHA



**Código**  
CSB 12636

**Material**  
Aço Inóx

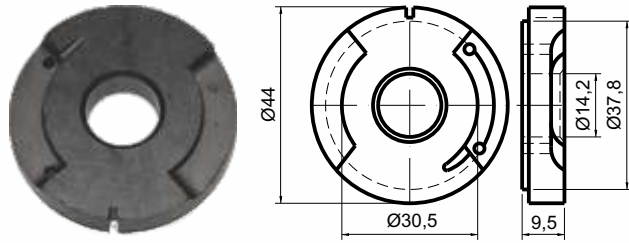
## BUCHA EM T



**Código**  
CSB 12640

**Material**  
Aço Inóx

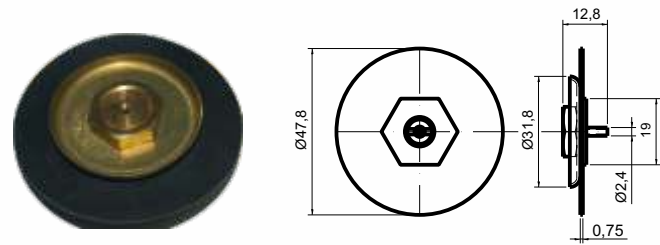
## DISCO



**Código**  
CSB 12642

**Material**  
Alumínio

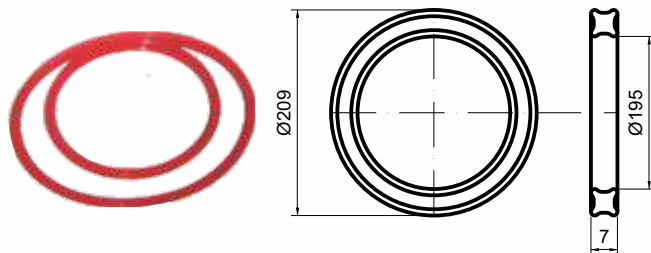
## DISCO DE VEDAÇÃO



**Código**  
CSB 12643

**Material**  
Borracha e Bronze

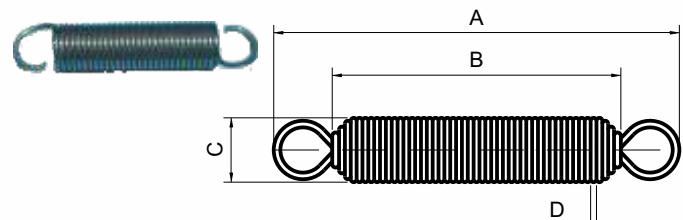
## ANEL TIPO X



**Código**  
CSB 12644

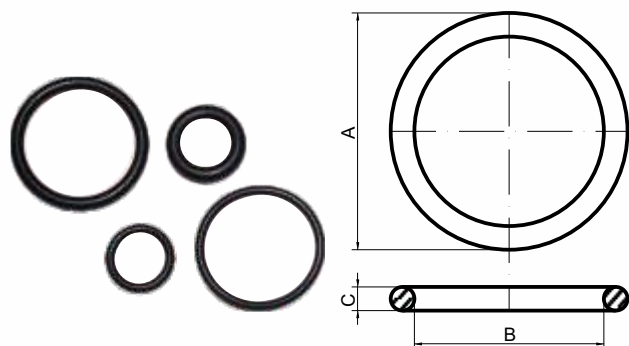
**Material**  
Borracha

## MOLA



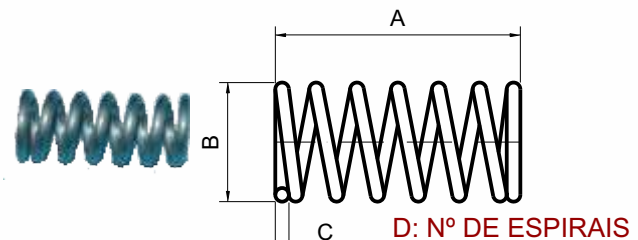
Código	A	B	C	D	Material
CSB 12691	256	241	7.9	0.55	Aço Inóx
CSB 12692	41.5	27.3	7.9	0.85	
CSB 12693	38.5	30	4.6	0.75	
CSB 12694	38.5	24.8	5.9	0.5	
CSB 12695	32.5	14.5	9.8	0.75	

## ANEL ORING



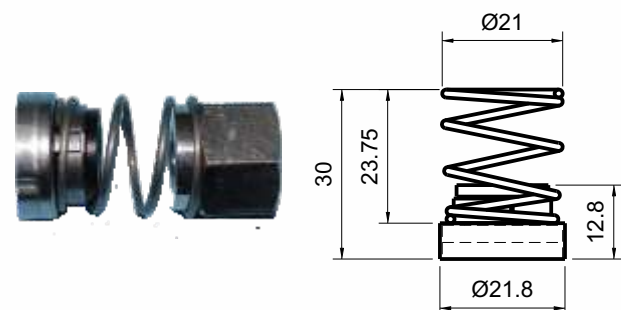
Código	A	B	C	Material
CSB 12676	100	86.4	6.8	Borracha
CSB 12677	48.8	43.8	2.5	
CSB 12678	44.5	37.5	3.5	
CSB 12679	38.7	34.9	1.9	
CSB 12680	28.3	24.4	1.95	
CSB 12681	27.3	21.3	3	
CSB 12682	18.9	13.7	2.6	
CSB 12683	17.5	14	1.75	
CSB 12684	17	12	2.5	
CSB 12685	25.5	20.5	2.5	
CSB 12686	23.7	20.1	1.8	
CSB 12687	15	9.9	2.55	
CSB 12688	15	9	3	
CSB 12689	12.8	9.2	1.8	

## MOLA



Código	A	B	C	Material
CSB 12696	17.8	7.5	7	Aço Inóx
CSB 12697	10.2	6.7	7	

## BUCHA COM MOLA



**Código**  
CSB 12645

**Material**  
Aço Inóx e Borracha

CASTROSUL INDÚSTRIA E COMÉRCIO DE PLÁSTICOS LTDA.

☎ (0XX) 41 3382-5016 ☎ (0XX) 41 3382-2643

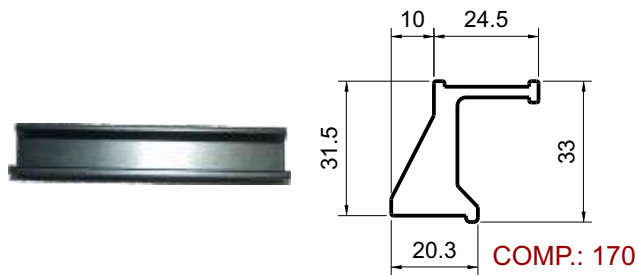
🌐 WWW.CASTROSUL.COM.BR ✉ CASTROSUL@CASTROSUL.COM.BR

📍 RUA D. PEDRO II, 506 • AFONSO PENA • VILA CENTENÁRIO DO SUL

📄 CEP 83 050-250 • SÃO JOSÉ DOS PINHAIS • PARANÁ • BRASIL

# POSTO MIX

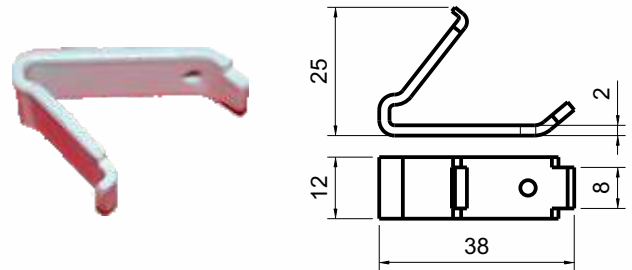
## PERFIL EM L



**Código**  
CSB 2242

**Material**  
Alumínio

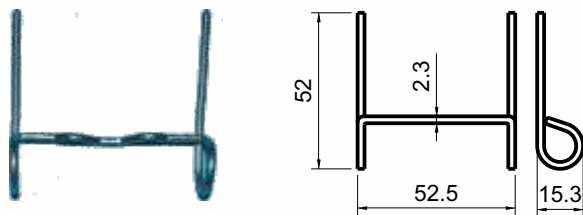
## SUPORTE EM L



**Código**  
CSB 12646

**Material**  
Poliacetil

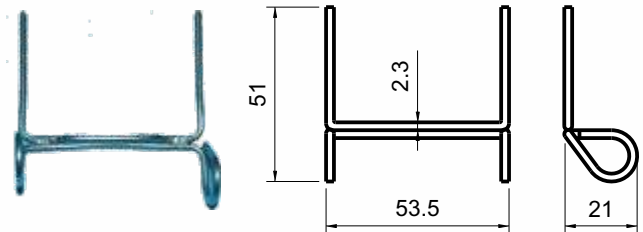
## GRAMPO



**Código**  
CSB 12647

**Material**  
Aço Inóx

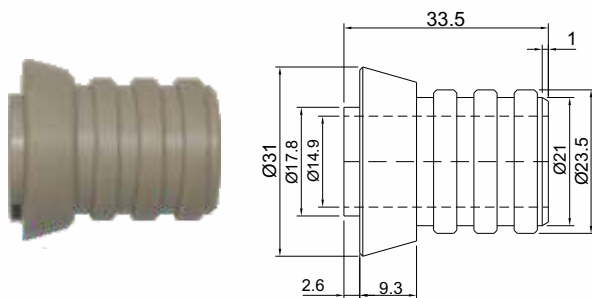
## GRAMPO



**Código**  
CSB 12648

**Material**  
Aço Inóx

## BUCHA DO ROLETE



**Código**  
CSB 12645

**Material**  
Poliacetil

## ANEL CLAMP COM RASGO



Código	A	B	C	Pol.	Material
CSB 4020	50.3	35.5	6.2	1x1/2"	Silicone Atóxico
CSB 4021	64	47	5.8	2"	
CSB 4022	79.5	61	5.8	2x1/2"	
CSB 4023	92	73	6	3"	
CSB 4024	167.8	148	5.8	4"	

## CORPO VÁLVULA DE ALÍVIO



**Código**  
CSB 12782

**Material**  
Aço Inóx

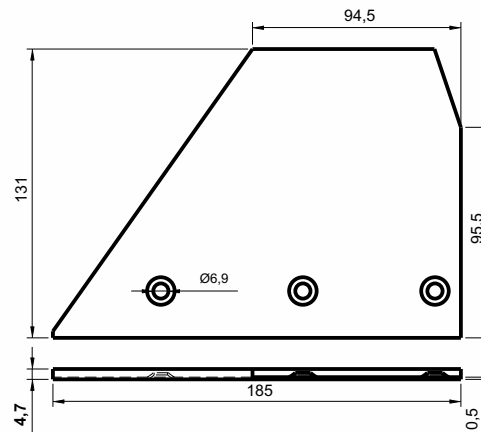
## POPPET DO TERMINAL



**Código**  
CSB 12783

**Material**  
Aço Inóx

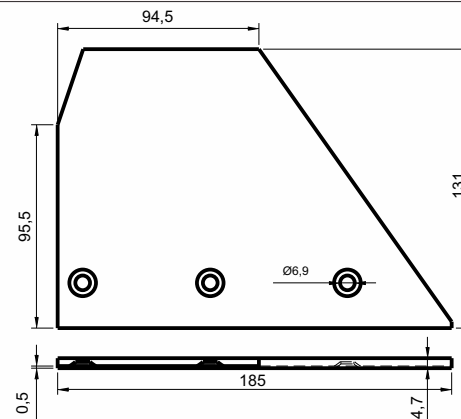
## LÂMINA



**Código**  
CSB 0010L

**Material**  
Aço Inóx

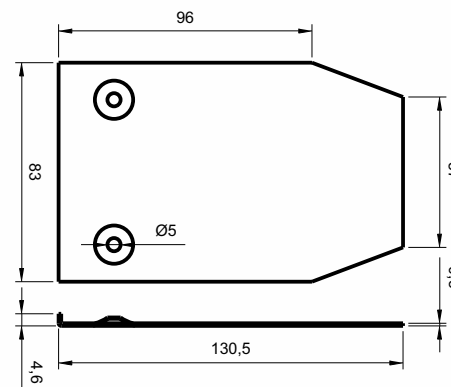
## LÂMINA



**Código**  
CSB 0011L

**Material**  
Aço Inóx

## LÂMINA



**Código**  
CSB 0012

**Material**  
Aço Inóx